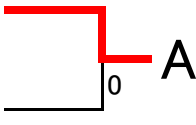
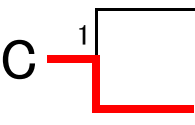
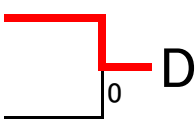
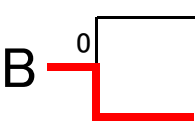


令和元年度(第70回) 奈良県総合体育大会  
ソフトテニス競技 (男子団体の部)

ベスト4決定戦

5・6 コート	1 13	光明 天理南		C		郡山南 登美ヶ丘北	32 40	7・8 コート
5・6 コート	14 27	橿原 榛原		B		平城東 河合第二	41 53	7・8 コート

決勝リーグ

	A 光明	B 河合第二	C 登美ヶ丘北	D 橿原	勝	敗	順位
A 光明		1 〔 2 - ④ ④ - 1 3 - ④ 〕	③ 〔 ④ - 2 ④ - 3 ④ - 3 〕	0 〔 2 - ④ 3 - ④ 1 - ④ 〕	1 勝	2 敗	3
B 河合第二	② 〔 ④ - 2 1 - ④ ④ - 3 〕		② 〔 ④ - 2 ④ - 2 1 - ④ 〕	1 〔 ④ - 0 2 - ④ 2 - ④ 〕	2 勝	1 敗	2
C 登美ヶ丘北	0 〔 2 - ④ 3 - ④ 3 - ④ 〕	1 〔 2 - ④ 2 - ④ ④ - 1 〕		② 〔 ④ - 3 ④ - 3 3 - ④ 〕	1 勝	2 敗	4
D 橿原	③ 〔 ④ - 2 ④ - 3 ④ - 1 〕	② 〔 0 - ④ ④ - 2 ④ - 2 〕	1 〔 3 - ④ 3 - ④ ④ - 3 〕		2 勝	1 敗	1

決勝リーグ

コート番号	第1試合	第2試合	第3試合
5・6コート	A-D	A-C	A-B
7・8コート	B-C	B-D	C-D